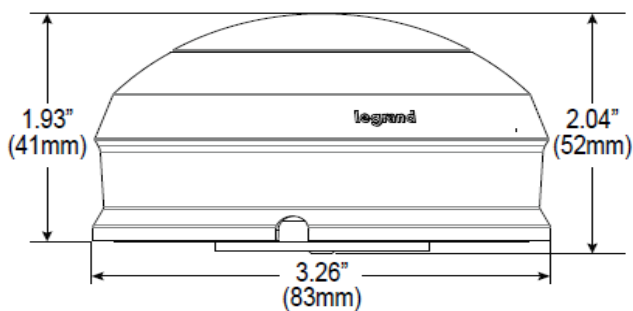


Wattstopper Sensore PIR con interfaccia Zhaga

Il sensore PIR Wattstopper è concepito per l'impiego su lampioni esterni dotati di interfacce conformi allo Zhaga-Book 18. Il sensore funziona senza necessità di alimentazione separata ma riceve tensione dal sistema bus DALI. Il montaggio su prese Zhaga è estremamente facile e si esegue in pochi secondi con un semplice movimento di rotazione (innesto a baionetta).

Il sensore può essere configurato solo tramite una connessione Bluetooth su dispositivo mobile o tablet dotati con la rispettiva app. Inoltre, i sensori Wattstopper non sono collegabili in rete e rappresentano delle soluzioni cosiddette «stand-alone». I sensori sono idonei per il rilevamento di veicoli in movimento ad una velocità massima di 15 km/h.



Caratteristiche

Altezze di montaggio	L2 fino a 4.6m L7 fino a 12m
Campo di rilevamento Ø	L2 fino a 12m L7 fino a 15m
Alloggiamento	Polycarbonato, IP66, IK09
Colore del corpo	Grigio scuro, bianco
Dimensioni	Ø 83mm x 52mm
Peso	60 gr
Temperatura operativa	da 40° a +75°C
Tensione di esercizio	12-20VDC (via DALI-Bus)
Montaggio	Interfaccia Zhaga (Book 18)
Certificato	UL, CE, System Ready

Specifiche

Livello luce «High»	0-100%
Livello luce «Low»	0-90%; OFF
Tempo di ritardo «High-Low»	1 sec – 42 min; OFF
Tempo di ritardo fino allo spegnimento	1 min – 5 ore

Art. Nr. 152905

Altezza di montaggio max. 4.6 m

Colore del corpo Gris foncé

Campo di rilevamento Ø env. 12 m

Art. Nr. 152906

Altezza di montaggio max. 12m

Colore del corpo Gris foncé

Campo di rilevamento Ø env. 15m

Art. Nr. 152983

Altezza di montaggio max. 4.6 m

Colore del corpo Blanc

Campo di rilevamento Ø env. 12 m

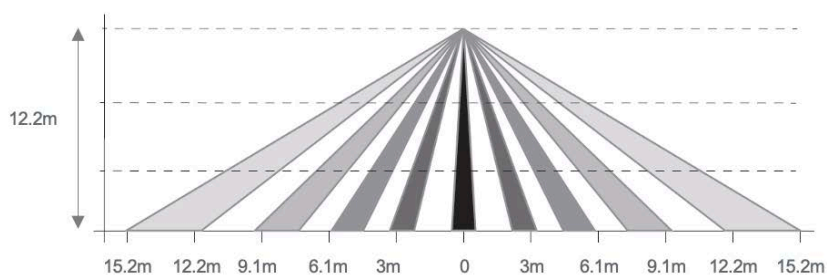
Art. Nr. 152984

Altezza di montaggio max. 12 m

Colore del corpo Blanc

Campo di rilevamento Ø Ca. 15m

Campo di rilevamento L7



Campo di rilevamento L2

